

900 MAX 便携式采样器

操作说明书

Section 1 Introduction/简介

1.1 Front Panel/前面板

1.1.1 Keypad Description/键盘介绍

1.1.2 Liquid Crystal Display/液晶显示

1.2 Internal Humidity Indicator/内部湿度指示

1.3 Principle Operation/操作原理

1.3.1 Liquid Sensing/液体传感

INSTALLATION/安装

Section 2 Controller Installation/控制器安装

2.1 Unpacking the Instrument/仪器开箱检查

2.2 Selecting the Installation Site/安装位置选择

2.3 Installing the Pump Tube in the Sensor Body/安装泵管

2.3.1 Attaching the Intake Line/进口管线连接

2.3.2 Setting Up the Intake Line and Strainer/安装管线及过滤器

2.4 Choosing Bottle and Retainer Configurations/选择瓶和固定结构

2.5 Setting Up the Bottles/安装瓶

2.5.1 Single-Bottle Sampling/单一瓶采样

2.5.2 Two- and Four-bottle Sampling/2-和4瓶采样

2.5.3 Eight-, 12-, or 24-bottle Sampling/8-、12-或者24瓶采样

2.6 Installing the Distributor/安装分配器

2.6.1 Distributor Arm Alignment/分配臂

2.7 Installing the Full-Bottle Shut-Off Device/安装满瓶关闭装置

2.8 Power Connections/电源连接

2.9 12 V dc Connection/12V直流连接

2.10 Auxiliary Connection/辅助接口连接

Section 3 Basic Programming Setup/基本程序设置

3.1 Initial Power-Up of Sample/采样电源初始

3.2 Basic Programming Setup/基本程序设置

Step 1 - Bottles/瓶

Step 2 - Intake Tubing/进口管线

Step 3 - Program Lock/程序锁定

Step 4 - Program Delay/程序延时

Step 5 - Sample Collection/样品收集

Step 6 - Sample Distribut/样品分配

Step 7 - Liquid Sensor/液体传感器

Step 8 - Sample Volume/采样体积

Step 9 - Intake Rinses/进口清洗

Step 10 - Sample Retries/重新采样

Step 11 - Site ID/位置编号

3.3 Advanced Sampling/高级采样程序

Step 12 - Program Complete Output/程序完成输出

Step 13 - Setpoint Sample/设置点采样

Step 14 - Special Output/专用输出

Step 15 - Start/Stop Times/计时

Step 16 - Storm Water/暴雨

Step 17 - Timed Bottle Sets/定时瓶设置

Step 18 - Upset Sample/意外采样

Step 19 - Variable Intervals/可变间隔

Step 20 - Variable Volume/可变体积

Section 4 Sensor Setup/传感器设置

4.1 Submerged Area/Velocity Sensor/浸没式面积/速度传感器

4.1.1 Submerged Area/Velocity Sensor Connection/浸没式面积/速度传感器连接

4.1.2 Submerged Area/Velocity Sensor Programming/浸没式面积/速度传感器运行

4.1.3 Submerged Area/Velocity Submerged Area/Velocity Sensor Calibration/浸没式面积/速度传感器校正

4.1.4 Submerged Area/Velocity Sensor Installation/浸没式面积/速度传感器安装

4.1.4.1 Installation Guidelines/安装指南

4.1.4.2 Choosing a Mounting Band/选择安装带

4.1.4.3 Connecting the Sensor to the Mounting Bands/安装带上的传感器安装

4.1.4.4 Compensating for Velocity Direction/速度修正

4.1.4.5 Placing the Sensor and Mounting Band into the Pipe/管道式安装

4.2 Submerged Pressure Sensor/浸没式压力传感器

4.2.1 Submerged Pressure Sensor Connection/浸没式压力传感器连接

4.2.2 Submerged Pressure Sensor Programming/浸没式压力传感器运行

4.2.3 Submerged Pressure Sensor Calibration/浸没式压力传感器校正

4.2.4 Submerged Pressure Sensor Installation/浸没式压力传感器安装

4.2.4.1 Submerged Pressure Sensor Installation Considerations/浸没式压力传感器安装考虑因素

4.2.4.2 Setting an Offset (For Use in a Weir)/设置偏移量

Section 5 Optional Device Installation/专用设备安装

5.1 Rain Gauge/雨量计

5.1.1 Rain Gauge Programming/雨量计程序

5.2 pH Probe/pH传感器

5.2.1 pH Probe Connection/pH传感器连接

5.2.2 pH Probe Programming/pH传感器程序

5.2.3 pH Probe Calibration/pH传感器校正

5.2.4 pH Probe Care and Storage/pH传感器保护和储藏

5.3 ORP Probe/ORP传感器

5.3.1 ORP Probe Connection/ORP传感器连接

5.3.2 ORP Probe Programming/ORP传感器程序

5.3.3 ORP Probe Calibration/ORP传感器校正

5.3.3.1 ORP Preamplifier/Junction Box Calibration/ORP传感器前置放大器的校正

5.3.3.2 Basic ORP Probe Calibration/基本ORP传感器校正

5.3.4 ORP Probe Care and Storage/ORP传感器保护和储藏

5.4 Dissolved Oxygen Probe/溶解氧传感器

5.4.1 Dissolved Oxygen Probe Connection/溶解氧传感器连接

5.4.2 Dissolved Oxygen Probe Programming/溶解氧传感器程序

5.4.3 Dissolved Oxygen Probe Temperature Programming/溶解氧传感器温度程序

5.4.4 Dissolved Oxygen Probe Calibration/溶解氧传感器校正

5.4.4.1 Preparing the Dissolved Oxygen Probe for Use/溶解氧传感器使用准备

5.4.5 Dissolved Oxygen Probe Care and Storage/溶解氧传感器保护和储藏

5.5 Conductivity Probe/电导传感器

5.5.1 Conductivity Probe Connection/电导传感器连接

5.5.2 Conductivity Probe Programming/电导传感器程序

5.5.3 Conductivity Temperature Programming/电导传感器温度程序

5.5.4 Conductivity Probe Calibration/电导传感器校正

5.5.5 Conductivity Probe Care and Storage/电导传感器保护和储藏

Section 6 Communication Setup/通信设置

6.1 RS232 Cable/RS232电缆

6.1.1 RS232 Connection/RS232连接

6.1.2 RS232 Programming/RS232程序

6.2 Modem/调制解调器

6.2.1 Modem Connection/调制解调器连接

6.2.2 Modem Programming/调制解调器程序

6.2.2.1 Cellular Communication Option/蜂窝式通信选项

6.2.2.2 Reliable Communications/可靠的通信

6.2.2.3 Cellular Modem Scheduling/蜂窝式调制解调器程序

6.2.2.4 Cellular Modem Scheduling Basis/蜂窝式调制解调器程序组成

6.2.2.5 Cellular Modem Triggering/蜂窝式调制解调器控制

6.2.2.6 Pager Option/寻呼机功能

6.2.2.7 Reporting Devices/报告设备

6.3 4–20 mA Option/选项

6.3.1 4–20 mA Connection/连接

6.3.2 4–20 mA Programming/程序

6.3.3 4–20 mA Calibration/校正

6.4 Alarm Relays/报警继电器

6.4.1 Alarm Relays Connection/报警继电器连接

6.4.2 Alarm Relays Programming/报警继电器程序

6.4.2.1 Trouble Alarms/故障报警

6.4.2.2 Set Point Alarms/报警点设置

6.5 Analog Inputs/模拟输入

6.5.1 Analog Inputs Connection/模拟输入连接

6.5.2 Analog Inputs Programming/模拟输入程序

MAINTENANCE/维护

Section 7 Maintenance/维护

7.1 Cleaning the Sampler/清洗采样器

7.1.1 Cleaning the Sampler Housing/清洗采样室

7.1.2 Cleaning the Sample Bottles/清洗采样瓶

7.1.3 Cleaning the Intake Tubing and Pump Tubing/清洗进口管线和泵管

7.1.4 No Lubrication/无需润滑油

7.2 Pump Tubing Maintenance/泵管线维护

7.2.1 Tubing Life Estima/管寿命

7.2.2 Replacing Pump Tubing/泵管更换

7.3 Upgrades, Repairs, General Maintenance/升级、修理及普通维护

7.4 Electrostatic Discharge (ESD) Considerations/防静电

7.5 Internal Maintenance Items/内部维护项目

7.6 Removing and Opening the Controller/打开控制器

7.7 Re-installing the Bottom Panel/重装底面板

7.8 Circuit Board Identification/电路鉴别

7.9 Replacing the Fuse/更换保险丝

7.10 Motor/Gear Box/电机/齿轮箱

7.11 Internal Desiccant Module/内部干燥剂

7.11.1 Desiccant Replacement/干燥剂更换

7.11.2 Internal Case Humidity Indicator/内部湿度指示

7.12 Memory Battery/存储器电池

7.13 Sensor Maintenance/传感器维护

7.13.1 Submerged Area/Velocity Sensor Maintenance/浸没式面积速度传感器维护

7.13.1.1 Cleaning the Sensor/清洗传感器

7.13.1.2 Submerged Area/Velocity Sensor Desiccant/浸没式面积速度传感器的干燥

7.13.2 Submerged Pressure Sensor Maintenance/浸没式压力传感器的维护

7.13.2.1 Air Dryer Maintenance/空气干燥器的维护

7.14 Optional Device Maintenance/专用设备的维护

7.14.1 pH Probe Maintenance/pH传感器的维护

7.14.2 ORP Probe Maintenance/ORP传感器的维护

7.14.3 Dissolved Oxygen Maintenance/溶解氧的维护

7.14.3.1 Disassembling the D.O. Probe/装配D.O.传感器

7.14.3.2 Cleaning the D.O. Probe/清洗D.O.传感器

7.14.3.3 Reassembling the D.O. Probe/重装D.O.传感器

7.14.3.4 Preparing Sodium Sulfite Solution/亚硫酸钠溶液的准备

7.14.3.5 Cleaning a Damaged or Contaminated D.O. Probe Tip/清洗受损的D.O.传感器的注意事项

7.14.4 Conductivity Probe Maintenance/电导传感器的维护

7.14.4.1 Cleaning the Conductivity Probe/清洗电导传感器

Appendix A Working with Primary Devices/附录A 主设备工作

Working with Primary Devices and Sensor Operation/主设备及传感器操作

Types of Primary Device/主设备类型

Appendix B Programming Features/附录B 程序特性

Review All Items/回顾所有项

Running a Program/运行程序

Displaying Data/显示数据

Selecting the Channel/选择通道

Tabular or Graph Format/列表或图形模式

Graph Manipulation/图形操作

Graphic Display Averaging/图形显示平均

Sample History/采样历史

Options Menu Features/特殊菜单性能

Setting the Time and Data/设置日期和时间

Volume Calibration/体积校正

Data Log/数据日志

Logging Intervals/记录间隔

Dynamic Memory Allocation/动态存储器分配

Data Logging Configura/数据记录配置

Diagnostics/诊断

Load Program/加载程序

Screen Saver Mode/屏幕保存

Flow Totalizer/流量总和

Appendix C Quick Start Guides/附录C 快速启动指南

Main Program Flow Chart/主程序流程图

900 MAX Basic Programming Setup Flow Chart/900 MAX基本程序设置流程图

900 MAX Advanced Sampling/900 MAX高级采样

900 MAX Advanced Options Flow Chart/900 MAX高级选项流程图

900 MAX Alarms Flow Chart/900 MAX报警流程图

900 MAX Calibration Flow Chart/900 MAX校正流程图

Appendix D Batteries and Chargers/附录D 电池和充电

Lead-Acid (Gel Cell) Batteries/铅酸电池

Nickel-Cadmium Batteries/镍镉电池

Appendix E How to Calculate Pulses/Counts/附录E 如何校正脉冲/记数

Appendix F Exploded View Drawings/附录F 分解图

900 MAX Portable Sampler/900 MAX便携采样器

900 MAX Portable Controller Assembly (1 of 7)

900 MAX Portable Controller Assembly (2 of 7)

900 MAX Portable Controller Assembly (3 of 7)

900 MAX Portable Controller Assembly (4 of 7)

900 MAX Portable Controller Assembly (5 of 7)

900 MAX Portable Controller Assembly (6 of 7)

900 MAX Portable Controller Assembly (7 of 7)

900 MAX Portable Dimensional Drawings/900 MAX便携采样器尺寸图

Center Section Assembly

Appendix G Troubleshooting and Error Messages/故障和错误信息

Error Messages/错误信息

Trouble Alarm Conditions, Causes, and Solutions/报警条件、原因及解决

pH Troubleshooting/pH故障

900 MAX Portable Sampler Troubleshooting Issue/900 MAX便携采样器故障

Section 1/简介

1.1 Front Panel/前面板



900MAX便携采样器前面板包括21个键、8行40字符液晶显示屏及内部湿度指示。

1.1.1 Keypad Description/键盘介绍

900MAX便携采样器键盘由数字键、软键及功能键组成。

1.1.2 Liquid Crystal Display/液晶显示

1.2 Internal Humidity Indicator/内部湿度指示

1.3 Principle Operation/操作原理

1.3.1 Liquid Sensing

900 MAX便携采样器使用液体传感器系统检测蠕动泵管中的流体情况，主要有三个功能：

- 精确、重复采样体积
- 进口管线预冲洗
- 重新采样

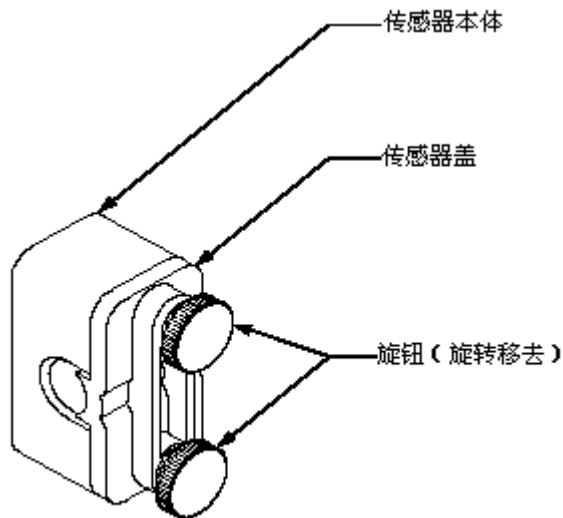


Figure 5 Liquid Sensor/液体传感器

Section 2 Controller Installation/控制器安装

2.1 Unpacking the Instrument/仪器开箱检查

2.2 Selecting the Installation Site/安装位置选择

- 尽可能靠近采样源。
- 高于采样源，使进口管线倾斜于采样源。
- 进口管线必须畅通。

2.3 Installing the Pump Tube in the Sensor Body/安装泵管

1. 移去泵盖上的四个螺丝。
2. 移去前盖。
3. 展开管线（硅橡胶），长度至少84厘米。
4. 将泵管安装在泵室内。
5. 装完后，加盖，固定。
6. 确保泵管越过传感器。



图7 泵管安装



图8 安装示意图

2.3.1 管线进口连接

乙烯管连接

1. 将干净的乙烯管末端插入进口管线过滤器锥形端口的1/4处。
2. 另一端接入不锈钢接头。



图9 管道连接

聚四氟乙烯管连接

需连接组件，包括6个管夹、两段硅橡胶管和两个不锈钢适配器。

1. 将硅橡胶安装在管连接器的扩口末端。
2. 用管夹固定。
3. 将不锈钢适配器安装在聚四氟乙烯管内。
4. 用管夹固定。
5. 将硅橡胶管接在过滤器上的不锈钢适配器上，并用管夹固定。



图10 聚四氟乙烯管连接

2.3.2 安装进口管线及过滤器

进口管线应尽可能短，尽量使管线畅通无阻。入口管线垂直高度不超过8米。

2.4 Choosing Bottle and Retainer Configurations/选择瓶和固定结构

2.5 Setting Up the Bottles/安装瓶

2.5.1 Single-Bottle Sampling/单一瓶采样

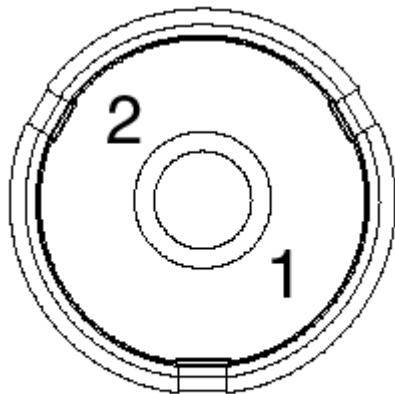
安装满瓶关闭装置，将采样瓶放于托架上。

2.5.2 Two- and Four-bottle Sampling/2-和4-瓶采样

两瓶采样时，安装分配器并将1#、2#瓶放于托架上。

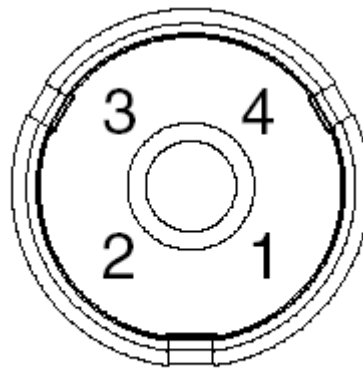
四瓶采样时，安装分配器并将4个瓶放于托架上。

2.5.3 Eight-, 12-, or 24-bottle Sampling/8-、12-、或24瓶采样



Wide Latch Keeper
Front of Sampler

图11 两瓶位置



Wide Latch Keeper
Front of Sampler

图12 四瓶位置



图13 8-12-或24瓶结构

2.6 Installing the Distributor/安装分配臂

1. 依图16将分配臂装配部件的两个槽定位。
2. 当完全密封时，用手拉紧拇指夹的边缘以保持分配臂。
3. 确保分配臂有足够的活动空间。
4. 安装硅橡胶分配管，管的末端不超过分配臂末端管口1/8英寸。

2.6.1 Distributor Arm Alignment/分配臂队列

1. 24瓶操作程序。
2. 按 **START PROGRAM** 将分配臂设为1#瓶位置。
3. 安装分配臂。
4. 固定分配臂。



图16 分配器安装

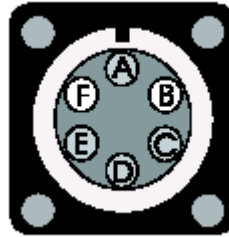
2.7 Installing the Full-Bottle Shut-Off Device/安装满瓶关闭装置

1. 将满瓶关闭装置的C型圈钩在控制器上的轴销上。
2. 用螺丝固定。
3. 连接电线。

2.8 Power Connections/电源连接

采样控制器使用12伏直流电压供电。

2.9 12 V dc Connection/12V直流连接



2.10 Auxiliary Connection/辅助接口

插脚	信号描述	电缆颜色	用途	标称值
A	12V dc输入/输出	白	外部设备或流量计电源，需与地相配	13.8V dc
B	地	蓝	连接地，与大地隔离	
C	脉冲单元	黄	接受5-12V dc脉冲信号，脉宽25毫秒，可累计1-9999个脉冲，也可接受4-20mA信号	5-17 V dc 脉宽25ms
D	流体的液位激活/辅助控制输入	黑	与B配合，当短路时，触发微处理器进行采样，也可与其它外部设备相配合对采样器进行操作，通常为5V dc	24V dc最大 在100mA
E	特殊输出	红	通常为0 V dc	N/A
F	程序完成输出	绿	通常为开路	N/A

Section 3 Basic Programming Setup/基本程序设置

3.1 Initial Power-Up of Sampler/采样电源初始

按ON键后，900MAX执行自检后，显示主菜单，可提供四个选择：

- Setup—基本和高级采样程序
- Status—列出所有目前采样状态，供电电压和通道的数据值
- Display Data—显示图形和数据表
- Options—可选设备程序

3.2 Basic Programming Setup/基本程序设置

基本程序设置必须按步骤完成，更改参数值时，按MAIN MENU选择SETUP>MODIFY SELECTED ITEMS使用上下键头进行选择，基本程序包括以下选项：

- Bottles/瓶
- Intake Tubing/采样进口管
- Program Lock/程序锁定
- Program Delay/程序延时
- Sample Collection/样品收集
- Sample Distribution/样品分配
- Liquid Sensor/液体传感器
- Sample Volume/采样体积
- Intake Rinses/进口冲洗

- Sample Retries/重新采样
- Site ID/位置号

调出设置并修改：

1. 按SETUP键。



2. 在主菜单中选择SETUP>MODIFY ALL ITEMS。



3. 按ACCEPT键设置采样瓶。

Step 1 – Bottles/采样瓶

- 1-A. 使用数字键输入瓶数。



- 1-B. 按ACCEPT键继续并指向采样瓶体积菜单。

- 1-C. 使用数字键输入体积值，并使用CHANGE UNITS键设为加仑或毫升。

11:00 AM 21 - APR - 01		BOTTLES
ACCEPT	BOTTLE VOLUME	CHANGE UNITS
	— —	
BACKUP		CLEAR ENTRY
ENTER: 0.500—99.90		

1-D. 按ACCEPT键后，进行进口管线设置。

11:00 AM 21 - APR - 01		INTAKE TUBING
ACCEPT	INTAKE TUBE LENGTH:	CHANGE UNITS
	— — —	
BACKUP		CLEAR ENTRY
ENTER: 3—99		

Step 2 - Intake Tubing/进口管线

2-A. 使用数字键输入进口管线长度，100-3000cm可选，按CHANGE UNITS键进行单位更改。

注：进口管线长度影响采样体积精度，尽量短。

2-B. 按ACCEPT键，转至进口管线型号菜单。

2-C. 使用CHANGE UNITS键更改管型号 (3/8 in. Vinyl, 1/4 in. Vinyl, 3/8 in. Teflon®)。

2-D. 按ACCEPT键，转至程序锁定。

Step 3 - Program Lock/程序锁定

注：程序锁定出厂默认密码为“9000”，不能更改。

3-A. 按CHANGE CHOICE键来设置或关闭程序锁定。

3-B. 按ACCEPT键继续进行基本程序设置，转至程序延时。

Step 4 - Program Delay/程序延时

注：若定点采样—程序延时同时设置时，程序延时优于定点采样。

4-A. 按CHANGE CHOICE键设置或关闭程序延时，一旦设置为程序延时，采样程序将延时运行直至用户指定的时间。

4-B. 延时设置后，输入时间与日期。

11:00 AM 21 - APR - 01		PROGRAM DELAY
ACCEPT	START PROGRAM:	CHANGE AM/PM
	00:00 AM MON	
CLEAR ENTRY		CLEAR DAY
(USE THE NUMERIC KEYPAD)		

4-C. 按ACCEPT键，转至样品采集。

Step 5 - Sample Collection/样品采集

5-A. 选择样品采集型式 :时间等比例 ,流量体积恒定 ,变时间(CVVT)或流量比例恒定时间 ,变体积(CTVV)。

11:00 AM 21 - APR - 01		SAMPLE COLLECTION
ACCEPT	SAMPLE COLLECTION	CHANGE CHOICE
BACKUP	-----	
CHOICES: TIMED, FLOW PROPORTIONAL		

Timed-Proportional Sampling Intervals/时间比例采样间隔

当程序开始时，立即进行采样或延时至一定时间间隔后开始。

a. 从采样菜单中按CHANGE CHOICE键直至时间等比例显示，按ACCEPT键继续。

11:00 AM 21 - APR - 01		SAMPLE COLLECTION
ACCEPT	SAMPLE COLLECTION	CHANGE CHOICE
BACKUP	TIMED PROPORTIONAL	
CHOICES: TIMED, FLOW PROPORTIONAL		

b. 使用数字键输入时间间隔，按ACCEPT键继续。

11:00 AM 21 - APR - 01		SAMPLE COLLECTION
ACCEPT	INTERVAL:	
CANCEL	00:00 (hrs:min)	CLEAR ENTRY
ENTER: 000:01—999.00 (hrs:min)		

c. 选择立即采样或第一时间间隔后开始？

11:00 AM 21 - APR - 01		SAMPLE COLLECTION
ACCEPT	TAKE FIRST SAMPLE:	CHANGE CHOICE
CANCEL	-----	
CHOICES: IMMEDIATE, AFTER 1 st INTERVAL		

d. 按ACCEPT键转至样品分配。

Flow Proportional Constant Volume, Variable Time (CVVT)/流量比例恒定体积，变时间 (CVVT)

用户指定体积，由于流速不同，因此变时间，流量体积的测定，通过集成的流量计或外部流量计。

a. 按CHANGE CHOICE键直至流量比例显示，按ACCEPT键。

11:00 AM 21 - APR - 01		SAMPLE COLLECTION
ACCEPT	SAMPLE COLLECTION: FLOW-PROPORTIONAL	CHANGE UNITS
CANCEL		
ENTER: 1.00 - 99999999		

b. 在流量比例菜单中按**CHANGE CHOICE**键直至出现恒定体积，变时间显示，按**ACCEPT**键。

11:00 AM 21 - APR - 01		FLOW PACING
ACCEPT	FLOW PACING MODE: CONST VOL / VAR TIME	CHANGE CHOICE
CANCEL		
CHOICES: VAR T / CST VOL, CST T / VAR VOL		

c. 选择集成或外部流量计按**ACCEPT**键。

d. 输入流量体积或使用数字键输入数字次数，按**CHANGE UNITS**键选择合适单位，按**ACCEPT**键。

11:00 AM 21 - APR - 01		SAMPLE COLLECTION
ACCEPT	TAKE SAMPLE EVERY: 1500 gal	CHANGE UNITS
CANCEL		CLEAR ENTRY
ENTER: 1.00—99999999		

缩写	体积
gal	加仑
ltr	升
m ³	立方米
af	英亩-英尺
cf	立方英尺

e. 按**CHANGE CHOICE**键选择设定或关闭超长时间功能，按**ACCEPT**键继续，用数字键输入时间段。

11:00 AM 21 - APR - 01		SAMPLE COLLECTION
ACCEPT	TIMED OVER-RIDE: 00:00 (hrs:min)	
CANCEL		CLEAR ENTRY
ENTER: 000:01 — 999:00 (hrs:min)		

f. 选择立即采样或第一间隔后？

11:00 AM 21 - APR - 01		SAMPLE COLLECTION	
ACCEPT		CHANGE CHOICE	
TAKE FIRST SAMPLE: -----			
CANCEL			
CHOICES: IMMEDIATE, AFTER 1 st INTERVAL			

g. 按ACCEPT键继续采样分配。

Flow Proportional Constant Time, Variable Volume Sampling (CTVV)/流量体积恒定时间，变体积 (CTVV)

CTVV必须与液位-速度传感器信号输入配合，在指定的固定时间间隔进行采样，但由于各种原因须配一个足够大的容器收集。

- 当CTVV模式下，样品分配菜单不可用。
- 必须配合液位-速度传感器信号输入。
- 流量比例菜单内的流量模式在重新进入此菜单时不能返回到以前的设置，需按CHANGE CHOICE键重新选择。

Example:

用户输入如下值：

- 平均流速(历史，指定点)：150 gph
- 采样间隔：2 minutes
- 希望采样体积：1500 mL
- 收集样品时间：30 minutes

公式1：样品总数

$$\text{样品时间/采样间隔} = 30/2 = 15 \text{ 个样品}$$

公式2：平均样品体积

$$\text{总样品体积/样品数} = 1500/15 = 100 \text{ mL/样品}$$

公式3：每个流速单元的样品体积

$$\text{平均样品体积/平均流} = 100/150 = 0.7 \text{ mL/gph}$$

公式4：真实收集的样品体积

$$\text{每个流速单元的样品体积} \times \text{真实流速} = 0.7 \times 150 = 105 \text{ mL样品间隔}$$

a. 在样品收集菜单中，按CHANGE CHOICE键直至流量比例显示，按ACCEPT键。

11:00 AM 21 - APR - 01		SAMPLE COLLECTION	
ACCEPT		CHANGE UNITS	
SAMPLE COLLECTION: FLOW-PROPORTIONAL			
CANCEL			
ENTER: 1.00 - 99999999			

b. 在流量速度菜单中，按CHANGE CHOICE键直至出现Const Time/Var Vol显示，按ACCEPT键。

11:00 AM 21 - APR - 01		FLOW PACING
ACCEPT	FLOW PACING MODE: CONST TIME/ VAR VOL	CHANGE CHOICE
CANCEL		
CHOICES: VAR T / CST VOL, CST T / VAR VOL		

c. 在平均流速菜单中用数字键输入已知的历史流速。

11:00 AM 21 - APR - 01		CONST TIME/ VAR VOL
ACCEPT	AVERAGE FLOW RATE: 150.00 gph	
CANCEL		CLEAR ENTRY
ENTER: 1.00—99999999		

d. 在间隔菜单中使用数字键输入样品采集间隔，按ACCEPT键。

11:00 AM 21 - APR - 01		CONST TIME/ VAR VOL
ACCEPT	INTERVAL: 0:02 (hrs:min)	
CANCEL		CLEAR ENTRY
ENTER: 1.00—999:00 (hrs:min)		

e. 在总体积菜单中使用数字键输入样品总体积，按ACCEPT键。

11:00 AM 21 - APR - 01		CONST TIME/ VAR VOL
ACCEPT	TOTAL VOLUME DESIRED: 1500 MI	
CANCEL		CLEAR ENTRY
ENTER: 10—9999		

f. 在采集时间内使用数字键输入采样时间，按ACCEPT键转入样品分配。

11:00 AM 21 - APR - 01		CONST TIME/ VAR VOL
ACCEPT	COLLECTION PERIOD 0:30 (hrs:min)	
CANCEL		CLEAR ENTRY
ENTER: 000:01—999:00 (hrs: min)		

Step 6 - Sample Distribution/样品分配

样品分配通过分配臂可将样品采集到任何组成方式的瓶中。

Single Bottle/单一瓶

6-A. 选择最后瓶停止模式还是连续运行模式。

11:00 AM 21 - APR - 01		SAMPLE DISTRIBUTION
ACCEPT	RUN MODE:	CHANGE CHOICE
	RUN CONTINUOUSLY	
CANCEL		
CHOICES: CONTINUOUS, STOP AFTER LAST		

6-B. 按ACCEPT键转至液体传感器设置。

Multiple Bottle Sets/多瓶方式

通过分配臂实现多瓶采样。

6-A. 选择YES or NO来对所有瓶中的每个瓶采样，

11:00 AM 21 - APR - 01		SAMPLE DISTRIBUTION
ACCEPT	DELIVER EACH SAMPLE TO ALL BOTTLES?	CHANGE CHOICE
	NO	
CANCEL		
CHOICES: YES, NO		

如果选择NO：

a. 选择每瓶样或每样瓶。

Example 1: 每瓶样

- 瓶数—8
- 样品采集；时间比例；采样间隔-30min。
- 采样分配器；分配给每个瓶？— No

每瓶样—Yes

每瓶样品数—3

- 采样体积—100 mL

每30分钟开始采样，100 mL样品被采进#1瓶，30分钟后第二个样采进#1瓶，30分钟后第三个样采进#1瓶。30分钟后采样臂移向#2瓶，重复上述步骤直至所有瓶装满。

Example 2: 每样品瓶

- 瓶数—4
- 样品采集；时间比例；采样间隔-30min。
- 采样分配器；分配给每个瓶？— No

每样瓶—Yes

每样瓶数—2

- 采样体积—1000 mL

注意：每个采样循环自动时高压空气清洗进口管线。

每30分钟一个采样循环，1000 mL样品采进第一个瓶，分配臂立即移向第二个瓶收集1000mL样品，三分钟

后分配臂移向第三个瓶重复上述步骤。

b. 按ACCEPT键转至液体传感器设置。

选择YES时：

每次将连续对所有瓶进行采样。

a. 选择最后瓶停止或连续采样。

11:00 AM 21 - APR - 01		SAMPLE DISTRIBUTION
ACCEPT	RUN MODE:	CHANGE CHOICE
	RUN CONTINUOUSLY	
BACKUP		
CHOICES: CONTINUOUS, STOP AFTER LAST		

b. 若选择最后瓶停止时，用数字键输入样品数。

11:00 AM 21 - APR - 01		SAMPLE DISTRIBUTION
ACCEPT	SAMPLES TO COLLECT:	
	2	CLEAR ENTRY
BACKUP		
ENTER: 1 — 999		

Example 1:

按如下采样程序，可自动采集四个同样成份的样品。

- 瓶数—4
- 样品采集；采样间隔-30min。
- 样品收集；采样数—25
- 采样体积—100 mL

每30分钟开始进行采样，先给第一个瓶收集100 mL样品后，分配臂移向#2瓶并采集100 mL样品，继续移向第三、第四个瓶，直到25个样每30分钟。

c. 按ACCEPT键转至液体传感器。

Step 7 - Liquid Sensor/液体传感器

在硅橡胶管中有一对超声波传感器来检测液体的存在。

Step 8 - Sample Volume/采样体积

注意：最小采样体积10毫升。

Step 9 - Intake Rinses/进口管线冲洗

9-A. 使用数字键输入冲洗次数。

11:00 AM 21 - APR - 01		INTAKE RINSES
ACCEPT	INTAKE RINSES:	
BACKUP	0	CLEAR ENTRY
ENTER: 0 — 3		

最大3次。

9-B. 按ACCEPT键转至重复采样。

Step 10 - Sample Retries/重复采样

注：过多的冲洗进口管线或重复采样及过长的进口管线都会缩短泵管寿命。

10-A. 使用数字键输入重复采样次数。

每个样品周期最大3次。

10-B. 按ACCEPT键转至位置号设置。

Step 11 - Site ID/位置号设定

11-A. 输入一个位置编号，最大至8位。

11:00 AM 21 - APR - 01		SITE ID
ACCEPT	SITE ID:	
BACKUP	00000000	CLEAR ENTRY
(USE NUMERIC KEYPAD)		

11-B. 按ACCEPT键。

11-C. 结束ID设置后出现如下菜单。

11:00 AM 21 - APR - 01		ADVANCED SAMPLING
DO YOU WISH TO ACCESS THE ADVANCED SAMPLING FEATURES?	YES	
	NO	
ENTER: 1 — 999		

11-D. 选择NO结束基本程序设置。

11-E. 选择YES进入高级程序设置。

3.3 Advanced Sampling/高级采样程序

Step 12 - Program Complete Output/程序完成输出

程序完成后通过辅助接口的F脚输出+12 V dc信号，持续61秒后变为0 V dc。

12-A. 从高采样菜单中使用上下键选取择，按SELECT键继续。

11:00 AM 21 - APR - 01		ADVANCED SAMPLING
SELECT	PGM CMPLT OUTPUT	↑
RETURN	SETPOINT SAMPLING	↓
	SPECIAL OUTPUTS	

12-B. 用CHANGE CHOICE键来设置或关闭。

12-C. 按ACCEPT键转至固定点采样。

Step 13 - Setpoint Sampling/设置点采样

通过设置点采样可从最多14个采样源中指定上一个采样。

13-A. 从高采样菜单中使用上下键选取择，按SELECT键继续。

11:00 AM 21 - APR - 01		ADVANCED SAMPLING
SELECT	PGM CMPLT OUTPUT	↑
	SETPOINT SAMPLING	
RETURN	SPECIAL OUTPUTS	↓
	START/STOP TIMES	

13-B. 用CHANGE CHOICE键来设置或关闭。

13-C. 使用CHANGE CHOICE键来选设置点开或停，按ACCEPT键转至固定点采样。

- 设置点开时，当设置点条件符合时，开始运行程序，即使条件已更改。
- 如果设置条件不符设置点限制时，暂停执行程序，当限制取消时重新开始。

13-D. 按SELECT来选择希望设置的通道。

13-E. 选择HIGH CONDITION或LOW CONDITION键。

11:00 AM 21 - APR - 01		SETPOINT SAMPLING
SETPOINT CONDITION:	HIGH CONDITION	
	LOW CONDITION	

13-F. 使用CHANGE CHOICE键来设置或关闭。

13-G. 使用数字键来选择高低触发点，按ACCEPT键继续。

11:00 AM 21 - APR - 01		SETPOINT SAMPLING
ACCEPT	SETPOINT SAMPLING: HIGH TRIGGER POINT:	
CANCEL	00000 in.	CLEAR ENTRY
(USE NUMERIC KEYPAD)		

13-H. 如果需要或设计流速变化或降雨量，输入一个时间间隔作为死区。

11:00 AM 21 - APR - 01		SETPOINT SAMPLING
ACCEPT	SETPOINT SAMPLING DEADBAND:	
CANCEL	0.000	CLEAR ENTRY
(USE NUMERIC KEYPAD)		

13-I. 输入一个延时，按 **ACCEPT**键继续。

11:00 AM 21 - APR - 01		SETPOINT SAMPLING
ACCEPT	DELAY WHEN INPUT BECOMES ACTIVE:	
CANCEL	(hrs:min)	CLEAR ENTRY
(USE NUMERIC KEYPAD)		

Step 14 - Special Output/专用输出

辅助接口的E针输出+12 V dc专用信号。

14-A. 在高级采样菜单中用上下键选择专用输出，按**SELECT**键继续。

11:00 AM 21 - APR - 01		ADVANCED SAMPLING
SELECT	PGM CMLPT OUTPUT SETPOINT SAMPLING SPECIAL OUTPUTS	↑
RETURN	START/STOP TIMES STORM WATER	↓

14-B. 用**CHANGE CHOICE**键来设置或关闭，按**SELECT**键继续。

14-C. 当处于活动时，可在每样品后、仅当采样泵动作时或来自清洗时选择。

Bottle Number/瓶数

如果程序完成输出处于关闭时，可使用专用输出将瓶数与外部设备联系，在下列条件下可配置专用输出信号：

- 每样品后—每采样周期提供一秒脉冲信号，向外部记录仪或PC机表明一个采样周期开始。当此项选择处于有效时，采样成功/失败时都会通过辅助接口的F针向外部记录仪传送信号。
- 仅当采样泵动作时—仅在采样进口循环周期内，不包括所有的清洗和冲洗周期，用于在压力采样线时提示电磁阀或球阀动作。
- 来自清洗时—在所有的采样循环周期内，用于在压力采样线时提示电磁阀或球阀动作。

Step 15 - Start/Stop Times/开始/停止计时器

可定时启动/停止程序运行。

15-A. 在高级采样菜单中选择计时器，按SELECT键继续。

11:00 AM 21 - APR - 01		ADVANCED SAMPLING
SELECT	PGM CMPLT OUTPUT SETPOINT SAMPLING SPECIAL OUTPUT	↑
	START/STOP TIMES	
RETURN	STORM WATER TIMED BOTTLE SETS	↓

15-B. 用CHANGE CHOICE键来设置或关闭，按ACCEPT键继续。

15-C. 用CHANGE CHOICE键来选择Time/Date或Time/Weekday。

15-D. 按ACCEPT键继续。

15-E. 输入开始时间#1，按ACCEPT键继续，输入终止时间并按ACCEPT键继续。

11:00 AM 21 - APR - 01		START/STOP TIMES
ACCEPT	PROGRAM START # 1	CHANGE AM/PM
	(TIME:DAY)	
CLEAR ENTRY		CHANGE DAY
HIT CLEAR, THEN ACCEPT, AFTER LAST ENTRY		

11:00 AM 21 - APR - 01		START/STOP TIMES
ACCEPT	PROGRAM STOP # 1	CHANGE AM/PM
	(TIME:DATE)	
CLEAR ENTRY		CHANGE DAY
HIT CLEAR, THEN ACCEPT, AFTER LAST ENTRY		

15-F. 完成设置后保存设置，若输入空白时间和日期，按CLEAR ENTRY 键并按ACCEPT键继续暴雨设置。

Step 16 - Storm Water/暴雨

EPA 暴雨规章中需要对流量、水样作监测评定暴雨或雪融化等带来的冲击，暴雨监测系统包括多瓶采样器、外置流量计及雨量计。

- 暴雨采样程序允许在用户指定的时间间隔内自动采样。
- 专用采样程序允许外部设备激活采样程序，须通过辅助接口的B、D针输入一个持续61秒的信号。
- 当多瓶模式采样时，采样器可配置为收集一个大体积的“初冲洗”水样，初冲洗水样的几个采样瓶可选为

隔离，同时也可收集其它水样。

- 暴雨采样器配有专用的预冲洗。

Step 17 - Timed Bottle Sets/定时瓶设置

定时瓶设置可使单个采样器履行多采样器的类似功能。当有24瓶的采样器时，可将第一的12个瓶在第一天采样，第二的12个瓶在第二天采样。

17-A. 在高级采样程序菜单中，选择定时瓶选项，按SELECT键继续。

11:00 AM 21 - APR - 01		ADVANCED SAMPLING
SELECT	SPECIAL PUTPUT START/STOP TIMES STORM WATER	↑
	TIMED BOTTLE SETS	
RETURN	UPSET SAMPLE VARIABLE INTERVALS	↓

17-B. 使用CHANGE CHOICE键设置或关闭，按ACCEPT键继续。

17-C. 选择转换方法，either clock time为每24小时转换或duration为分钟小时，瓶数可选为每样品瓶模式。

11:00 AM 21 - APR - 01		TIMED BOTTLE SETS
ACCEPT	USE CLOCK TIME OR DURATION: DURATION (hh:mm)	CHANGE CHOICE
CANCEL		

17-D. 通过CHANGE CHOICE键来选选开启或关闭连续模式，若为连续模式则程序连续转换瓶，直至手动停止，若不选连续模式则当最后瓶满时，程序暂停。

17-E. 按ACCEPT键继续意外采样设置。

Step 18 - Upset Sample

当样品遇到或超过指定的意外界限时，采样器分配臂转至意外瓶，通常意外瓶为最后的瓶，例如总共有24瓶，1-4瓶为初冲洗，5-20为主程序瓶，21-24为意外瓶。

18-A. 从高级采样程序中选意外瓶模式，按SELECT键继续。

11:00 AM 21 - APR - 01		ADVANCED SAMPLING
SELECT	START/STOP TIMES STORM WATER TIMED BOTTLE SETS	↑
	UPSET SAMPLING	
RETURN	VARIABLE INTERVALS VARIABLE VOLUME	↓

18-B. 使用CHANGE CHOICE键来设置或关闭，按ACCEPT键继续。

18-C. 按CHANGE CHOICE选择合适的通道，按ACCEPT键确定。

18-D. 选择HIGH CONDITION或LOW CONDITION键。

- 流速变化和降雨量只能增加，不需要低条件。

- 外部信号须设置点。

11:00 AM 21 - APR - 01		UPSET SAMPLES
UPSET CONDITION:		HIGH CONDITION
		LOW CONDITION

- 18-E. 使用数字键输入高或低触发点，按ACCEPT键继续。

11:00 AM 21 - APR - 01		UPSET SAMPLES
ACCEPT	UPSET SAMPLING: HIGH TRIGGER POINT:	
CANCEL	00000 in.	CLEAR ENTRY
(USE NUMERIC KEYPAD)		

- 18-F. 输入死区值或时间间隔（流速变化或降雨量时间）。

11:00 AM 21 - APR - 01		UPSET SAMPLES
ACCEPT	UPSET SAMPLING DEADBAND:	
CANCEL	0.000	CLEAR ENTRY
(USE NUMERIC KEYPAD)		

- 18-G. 输入瓶数。

11:00 AM 21 - APR - 01		UPSET SAMPLES
ACCEPT	UPSET SAMPLING: NUMBER OF BOTTLES	
CANCEL	2	CLEAR ENTRY
ENTER 1 — 4		

- 18-H. 选择分配模式，每瓶样品或每样品瓶。

- 18-I. 输入采样体积。

11:00 AM 21 - APR - 01		UPSET SAMPLES
ACCEPT	UPSET SAMPLING SAMPLE VOLUME:	
CANCEL	0000	CLEAR ENTRY
ENTER 10 — 9999		

18-J. 按ACCEPT键转至可变间隔设置。

Step 19 - Variable Intervals/可变间隔

19-A. 在高级菜单中选择可变间隔设置，按SELECT键继续。

11:00 AM 21 - APR - 01		ADVANCED SAMPLING
SELECT	STORM WATER	↑ ↓
	TIMED BOTTLE SETS	
UPSET SAMPLING		
VARIABLE INTERVALS		
VARIABLE VOLUME		
RETURN		

19-B. 使用CHANGE CHOICE键设置或关闭，按ACCEPT键继续。

19-C. 使用数字键输入采样间隔，按ACCEPT键输入另一个间隔值或按ACCEPT AS FINAL回到高级采样菜单，继续可变体积设置。

Step 20 - Variable Volume/可变体积

20-A. 在高级菜单中选择可变体积设置，按SELECT键继续。

11:00 AM 21 - APR - 01		ADVANCED SAMPLING
SELECT	TIMED BOTTLE SETS	↑ ↓
	UPSET SAMPLES	
	VARIABLE INTERVALS	
	VARIABLE VOLUME	
RETURN		

20-B. 使用CHANGE CHOICE键设置或关闭，按ACCEPT键继续。

20-C. 使用数字键输入采样体积，按ACCEPT键回到高级菜单。

Section 4 Sensor Setup/传感器设置

4.1 Submerged Area/Velocity Sensor/浸没式面积/速度传感器

浸没式面积/速度传感器利用压力传感与多普勒超声波速度方法来计算明渠的流量。



图21 面积/速度传感器

4.1.1 Submerged Area/Velocity Sensor Connection/传感器连接

建议按表格中所描述的接线方法连接。

4.1.2 Submerged Area/Velocity Sensor Programming/传感器程序

1. 在主菜单中选择OPTIONS>LEVEL SENSOR。
2. 选择Submerged Xducer用CHANGE CHOICE键，按ACCEPT键。
3. 从MAIN MENU菜单中，选择SETUP>MODIFY SELECTED ITEMS。
4. 使用上下键选择速度选项，按SELECT键继续。
5. 使用CHANGE CHOICE键选择upstream、downstream或always positive，按ACCEPT键继续。
6. 选择速度单位，按SELECT键继续。
7. 选择fps或m/s，按ACCEPT键继续。
8. 选择Velocity Cutoff，按SELECT键继续。
9. 使用数字键输入Velocity Cutoff，按ACCEPT键继续。
10. 使用数字键设为Velocity Default，按ACCEPT键，然后按RETURN键回到设置菜单或主菜单。

Setting the Water Level/设定水位

此方法可消除水流的扰动影响。

1. 测量液体实际液位，用液位调整功能输入液位值。
2. 测量液体表面至管顶的距离(B in Figure 22)，再从管直径中减去 (A in Figure 22)得到管中实际液位 (C in Figure 22)。



图22 水位测量

4.1.3 Submerged Area/Velocity Sensor Calibration/校正

此校正需要一个圆形容器或桶至少有16厘米的水位和尺子，同时在正常使用中每6个月作一次校正，建议在如下条件中校正：

- 第一次使用。
 - 安装新的传感器或不同传感器接入流量计时。
 - 当实际液位与流量计读数偏差过大时。
1. 从主菜单中选择OPTIONS > ADVANCED OPTIONS > CALIBRATION > SUBMERGED PROBE.
 2. 将传感器平放，如图23。
 3. 按任何键继续。
 4. 将传感器头面朝向水中，轻轻敲打使气泡从传感器中离开。
 5. 将传感器放入至少16厘米水中，保持水面平静，等20秒后传感器读数稳定。
 6. 按任何键继续。
 7. 用尺子量取实际液位，输入液位值。
 8. 按ACCEPT键接受。



图23 浸没式面积/速度传感器校正

4.1.4 Submerged Area/Velocity Sensor Installation/面积/速度传感器安装

4.1.4.1 Installation Guidelines/安装指南

- 不应在管道直径小于61的管中安装两个以上传感器。
- 尽可能安装在管道的末端。
- 尽可能远离管道交汇点处，以消除水流扰动。
- 距离安装点2至4倍管径内尽可能不能有石头、管接缝或阀等障碍物。
- 避免低流速下淤泥沉降，影响测量精度。
- 避免安装位置处深、流速快。
- 避免安装位置处浅、流速快。

4.1.4.2 Choosing a Mounting Band/选择安装带

4.1.4.3 Connecting the Sensor to the Mounting Bands/传感器与安装带连接

1. 用两个螺丝将传感器安装在夹上。
2. 将传感器安装在环上。
4. 固定紧。



1. 接受弹簧夹	2. 浸没式传感器	3. 线夹
----------	-----------	-------

图24 传感器安装



1. 水	2. 淤泥	3. 管道	4. 传感器
------	-------	-------	--------

图25 避免淤泥安装方式

4.1.4.4 Compensating for Velocity Direction/速度修正

选择合适的安装位置。

4.1.4.5 Placing the Sensor and Mounting Band into the Pipe/管道式安装



图26 传感器安装位置

4.2 Submerged Pressure Sensor/浸没式压力传感器

4.2.1 Submerged Pressure Sensor Connection/传感器连接

按表所提供的接线说明连接。

4.2.2 Submerged Pressure Sensor Programming/传感器程序设置

1. 从主菜单中选择OPTIONS>LEVEL SENSOR。
2. 选择Submerged Xducer使用CHANGE CHOICE键，按ACCEPT键。

4.2.3 Submerged Pressure Sensor Calibration/校正

每年两次或在更换传感器时需作校正，在不好的条件下应时常作以校正。

1. 从主菜单中选择OPTIONS > ADVANCED OPTIONS > CALIBRATION > SUBMERGED PROBE。
2. 使用CHANGE CHOICE键选择水平或垂直方式，按ACCEPT键继续。



3. 将传感器从水中取出并保持原来安装方式，按ACCEPT键继续。



图27 将传感器从水中取出

4. 依以下程序进行。

仅用于垂直方向

- a. 将传感器垂直放入至少16 cm液位水中，保持传感器稳定，按ACCEPT键继续。
- b. 仔细量取液面至灰色带的液体深度(D₁)。

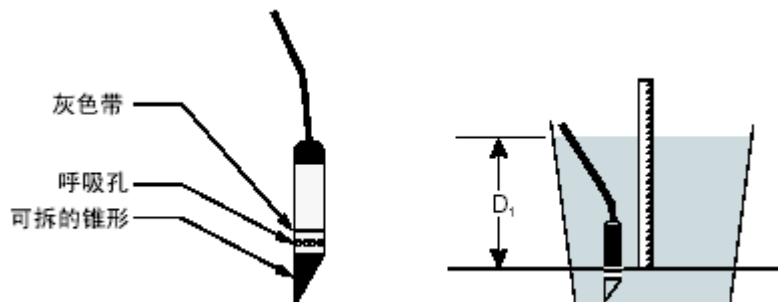


图28 垂直方向测量深度

c. 用数字键输入深度值(D1)，按ACCEPT键接受。

仅用于水平方向

- a. 将传感器水平放入至少16 cm液位水中，保持传感器稳定，按ACCEPT键继续。
- b. 测量容器底部至水面的深度值(D1)，输入此值，按ACCEPT键继续。



图29 水平方向测量量深度

4.2.4 Submerged Pressure Sensor Installation/浸没式压力传感器安装

4.2.4.1 Submerged Pressure Sensor Installation Considerations/传感器安装注意事项

- 安装于主装置。
- 可安装于墙上或堰的底部。
- 不锈钢环形带配合传感器可安装于圆形明渠中。
- 传感器电缆可沿墙面走线。
- 水平安装时，锥形头面向水流方向，垂直安装时，锥形头朝下。
- 最小安装深度2.5-5.1cm。

4.2.4.2 Setting an Offset (For Use in a Weir)/设置偏移量（仅用于堰中）

可使传感器任意安装，例如：

- “V”型堰底部距传感器底部10.2 cm。
- 传感器与水面距离15.2 cm。
- 实际水位值为5.1 cm。

用液位调整键输入5.1 cm作为偏移量，这样能保持很好的零位值。



图30 设置偏移量

Section 5 Optional Device Installation/可选设备安装

装

5.1 Rain Gauge/雨量计

通过继电器信号连接可与雨量计连接，降雨被收集在直径20厘米的漏斗中，当雨水充满时，可自动翻转并倒入雨量计底部，每次翻转将产生一个12 V dc脉冲，代表0.025 cm雨水量。



图31 翻转式雨量计

5.1.1 Rain Gauge Programming/雨量计程序

1. 主菜单中选择OPTIONS>ADVANCED OPTIONS>DATALOG。
2. 上下键选择Inputs按SELECT键继续。
3. 上下键选择Rainfall按SELECT键继续。
4. 用CHANGE CHOICE键选择Logged和Not Logged按ACCEPT键。
5. 输入记录间隔，按ACCEPT确认。
6. 选择降雨量单位(in. or cm)。
7. 选择通道进行配置。

5.2 pH Probe/传感器

pH传感器在运输中用橡胶帽封住电极，保持电极活性，使用时去掉保护帽，应妥善保存，其内有pH 4.0缓冲液(Cat. No. 2104)，实际中不要用蒸馏水或去离子水代替。

5.2.1 pH Probe Connection/传感器连接

按表所描述的接线排列方式连接，pH传感器共有五根线，三个为pH，二个为温度。



图32 pH传感器带地接线



图33 pH传感器不带接地连线

5.2.2 pH Probe Programming/传感器程序

1. 主菜单中选择OPTIONS>ADVANCED OPTIONS>DATALOG。
2. 上下键选择Inputs按SELECT键。
3. 用上下键选择pH按SELECT键。
4. 用CHANGE CHOICE键选择Logged和Not Logged，按ACCEPT键。
5. 输入时间间隔，按ACCEPT键确认。
6. 选择通道进行配置。

5.2.3 pH Probe Calibration/传感器校正

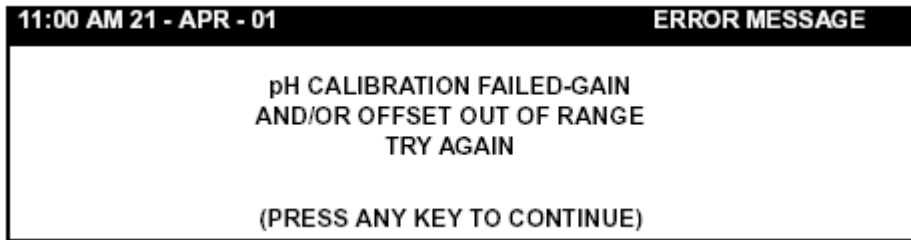
当传感器清洗后或更换传感器时，需重新校正。校正需要温度计和两个缓冲溶液4、7或10，在实际使用中需用手持式pH计经常作以对比。

1. 主菜单中选择OPTIONS > ADVANCED OPTIONS > CALIBRATION > pH。
2. 将pH传感器放入第一个缓冲溶液中，按任意键继续。
3. 输入溶液温度，按ACCEPT确认继续。
4. 选择缓冲溶液4、7或10 pH，使用CHANGE CHOICE键，并按ACCEPT确认继续。

5. 移出传感器，用去离子水冲洗干净，放入第二个缓冲液，按任意键继续。

6. 使用CHANGE CHOICE键选择，并按ACCEPT键确认继续。

如果pH传感器损坏或缓冲溶液不在选择范围，将显示错误信息。



5.2.4 pH Probe Care and Storage/保存和储藏

5.3 ORP Probe/ORP传感器

传感器在运输中用橡胶帽封住电极，保持电极活性，使用时去掉保护帽，应妥善保存，其内有pH 4.0缓冲液 (Cat. No. 22834-49)，实际中不要用蒸馏水或去离子水代替。

5.3.1 ORP Probe Connection/传感器连接

按表所描述的接线排列方式连接，共包含三根线。

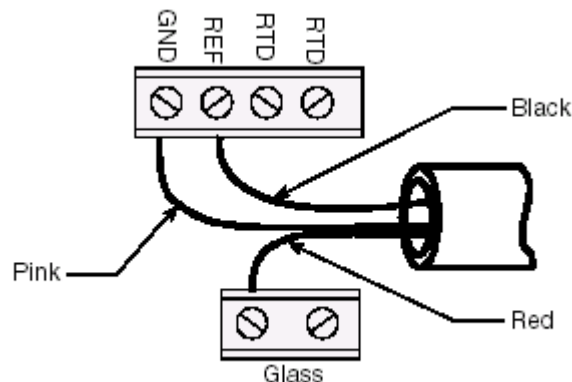


图34 ORP与接线盒连接图

5.3.2 ORP Probe Programming/传感器程序

1. 主菜单中选择OPTIONS>ADVANCED OPTIONS>DATALOG。
2. 上下键选择Inputs按SELECT键。
3. 用上下键选择ORP按SELECT键。
4. 用CHANGE CHOICE键选择Logged和Not Logged，按ACCEPT键。
5. 输入时间间隔，按ACCEPT键确认。
6. 选择通道进行配置。

5.3.3 ORP Probe Calibration/传感器校正

5.3.3.1 ORP Preamp/ Junction Box Calibration/传感器前置放大器的校正

校正ORP输入回路需直流电压源500和2000 mV dc，在校正中需参考电压。

1. 主菜单中选择OPTIONS > ADVANCED OPTIONS > CALIBRATION > ORP。
2. 将ORP接线盒与采样器连接，但不接传感器。

3. 使用1.5 V dc “C” 电池或电源供给一个参考电压。
4. 电源正极与标示有“glass”相接，负极与“ref”相连。
5. 所有连接完成后，用电压表测量所供电压值，按任意键继续，采样器显示“Waiting for ORP to Stabilize”。
6. 稳定后输入当前的精确电压毫伏值。
7. 按ACCEPT键保存。
8. 断开电源。
9. 重新连接好传感器。

5.3.3.2 Basic ORP Probe Calibration/ORP基本校正

使ORP传感器置于已知ORP的溶液中，此时应产生相应毫伏信号值。

Required Equipment:/需要仪器

At initial startup of instrument:/仪器初始化

1. 在大烧杯中，加入足够的pH 7.0缓冲液，并加入磁力搅拌，充分搅拌5分钟，加入氢醌晶体，使溶液充分饱和。
2. 将传感器放入上述溶液中，并测量溶液温度，从ORP校正菜单中读取真实电压值，按下表用内插法计算。

注意：如果读数在±10 mV内，进行第3步，如果不是，进行第5步，倒掉缓冲液。

温度 (°C)	理论电压值(mV)
20	92
25	86
30	79

3. 加入pH 4.0缓冲液并用氢醌饱和，冲洗传感器浸入溶液中，显示mV电压值，与下表对比。

温度 (°C)	理论电压值(mV)
20	268
25	263
30	258

注意：如果读数在±10 mV内，进行第4步，如果不在，进行第5步，倒掉缓冲液。

4. 从第2步的值减去第3步的值，应为177 mV，若波动在±20 mV内，将传感器从溶液中取出，冲洗干净即可用。

若不能满足上述要求，表明传感器需要维修，可用No. 400金刚砂布轻轻打磨铂电极，若有毒性物质引起中毒，则试剂级的混合液（25%硝酸75%盐酸）浸泡。

6. 物理清洗后，擦干电极用水冲清洗，与混合酸溶液接触30秒。
7. 重复按步骤2、3进行测试，测试溶液需稳定一定时间。

5.3.4 ORP Probe Care and Storage/保存和储藏

5.4 Dissolved Oxygen Probe/溶解氧传感器

5.4.1 Dissolved Oxygen Probe Connection/连接

按表中所述方式连接。

5.4.2 Dissolved Oxygen Probe Programming/传感器程序

注意：膜厚必须进行设置。

1. 从主菜单中选择OPTIONS>ADVANCED OPTIONS>DATALOG。
2. 上下键选择Inputs按SELECT键。
3. 用上下键选择DO按SELECT键。
4. 用CHANGE CHOICE键选择Logged和Not Logged，按ACCEPT键。
5. 输入时间间隔，按ACCEPT键确认。
6. 用CHANGE CHOICE键选择合适的单位ppm, ppb, mg/L, sat，按ACCEPT键确认继续。
7. 选择通道进行配置。

5.4.3 Dissolved Oxygen Probe Temperature Programming/温度程序

1. 主菜单中选择OPTIONS>ADVANCED OPTIONS>DATALOG。
2. 上下键选择Inputs按SELECT键。
3. 用上下键选择DO按SELECT键。
4. 用CHANGE CHOICE键选择Logged和Not Logged，按ACCEPT键。
5. 输入时间间隔，按ACCEPT键确认。
6. 用CHANGE CHOICE键选择合适的单位(°C, °F)，按ACCEPT键确认继续。

5.4.4 Dissolved Oxygen Probe Calibration/传感器校正

溶解氧传感器出厂时未安装膜或电极，使用时需安装所有部件。

5.4.4.1 Preparing the Dissolved Oxygen Probe for Use/使用前准备

配合图36按以下程序进行安装：

1. 移去保持帽并松开放气阀3至4丝。
2. 从筒中移出传感器本体。
3. 安装新的膜保护筒。
4. 装入2/3的电解液，并将气泡除净。
5. 将传感器本体小心安装于筒中。
6. 锁紧放气阀。
7. 将保持帽重新固定。
8. 连接仪器，并放入水中至少2小时，24小时最佳。
9. 输入当地海拔、膜厚及氯等参数至仪器中。
10. 校正。

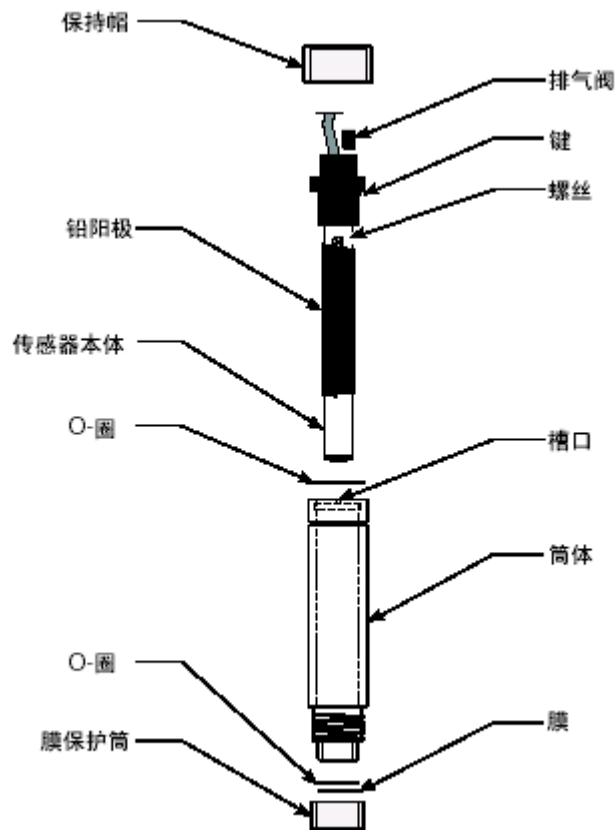


图36 溶解氧传感器

No Probe Polarization Needed/无需极化

当电解液或膜为新一时，无需2小时的极化便可读出稳定的数据。

Calibration Procedure:/校正程序

1. 连接电源，按ON钮通电。
2. 主菜单中选择OPTIONS > ADVANCED OPTIONS > CALIBRATION > DO。
3. 输入环境温度。
4. 输入当地海拔高度。
5. 输入膜厚。

通常1 Mil厚膜为标准，可测0 to 20 ppm溶解氧。2 Mil膜厚可测至40 ppm溶解氧，这会影响传感器的反应时间，需增加液体的流动速度。

6. 输入流体盐度。
7. 将溶解氧放在空气中，按任意键，自动校正。

Calibrating the D.O. Temperature/校正溶解氧温度

1. 将传感器与温度计放入液体中。
2. 等温度稳定。
3. 输入液体温度实际值。

5.4.5 Dissolved Oxygen Probe Care and Storage/保存和储藏

5.5 Conductivity Probe/电导传感器

5.5.1 Conductivity Probe Connection/电导传感器连接

按表中所述的方式连接。

5.5.2 Conductivity Probe Programming/程序

1. 主菜单中选择OPTIONS>ADVANCED OPTIONS>DATALOG。
2. 上下键选择Inputs按SELECT键。
3. 用上下键选择COND.按SELECT键。
4. 用CHANGE CHOICE键选择Logged和Not Logged，按ACCEPT键。
5. 输入时间间隔，按ACCEPT键确认。
6. 用CHANGE CHOICE键选择合适的单位(ms, μ s)，按ACCEPT键确认继续。
7. 选择通道进行配置。

5.5.3 Conductivity Temperature Programming/温度程序

1. 主菜单中选择OPTIONS>ADVANCED OPTIONS>DATALOG。
2. 上下键选择Inputs按SELECT键。
3. 用上下键选择COND.TEMP，按SELECT键。
4. 用CHANGE CHOICE键选择Logged和Not Logged，按ACCEPT键。
5. 输入时间间隔，按ACCEPT键确认。
6. 用CHANGE CHOICE键选择合适的单位($^{\circ}$ C, $^{\circ}$ F)，按ACCEPT键确认继续。

5.5.4 Conductivity Probe Calibration/电导校正

1. 主菜单中选择OPTIONS > ADVANCED OPTIONS > CALIBRATION > CONDUCTIVITY。
2. 传感器清洗干净并擦干。
3. 将传感器与温度计一并放入校正溶液(Cat. No. 3230)。
4. 传感器稳定10分钟确保温度一值。
5. 输入温度校正因子或输入0不校正。
6. 按任意键等待数字稳定。
7. 使用计算值输入电导值，按ACCEPT键确认完成校正。

Section 6 Communication Setup/通信设置

Section 7 Maintenance/维护

7.1 Cleaning the Sampler/清洗采样器

7.1.1 Cleaning the Sampler Housing/清洗采样室

用软布和中性清洗剂清洗采样室的内、外部。

7.1.2 Cleaning the Sample Bottles/清洗采样瓶

用毛刷和中性清洗剂清洗采样瓶，玻璃瓶需高温灭菌。

7.1.3 Cleaning the Intake Tubing and Pump Tubing/清洗进口管和泵管

利用蠕动泵手动清洗模式及中性洗涤剂清洗。

7.1.4 No Lubrication Required/无需润滑油

7.2 Pump Tubing Maintenance/泵管线维护

建议使用美国SIGMA公司的泵管。

7.2.1 Tubing Life Estimates/泵管寿命

7.2.2 Replacing Pump Tubing/更换泵管

7.3 Upgrades, Repairs, General Maintenance/升级、维修及普通维护

7.5 Internal Maintenance Items/内部维护

7.6 Removing and Opening the Controller/移去打开控制器

7.7 Re-installing the Bottom Panel/重新安装底板

7.9 Replacing the Fuse/更换保险丝

7.14 Optional Device Maintenance/外部设备维护