



操作说明手册

3422 型系列压紧安装型 接触式电导率/电阻率传感器

(性能改进设计型)




有用的标识符

除了安装和操作中的信息外，本操作手册可能会用到下列标识符：“警告”是与用户安全有关的；“小心”是与可能的仪器失灵有关的；“注意”是一些重要的、有用的操作指导。

这是本手册的“警告”标识符，其目的是警告本传感器的用户免受可能的人身伤害。

这是本手册的“小心”标识符，其目的是警示您免使仪器失灵或受到损坏。

 注意：这是本手册的“注意”标识符，其目的是提醒您这是重要的操作信息。

目 录

第一部分 引言	1
第 1 节 一般信息	1
1.1 描述	1
1.2 操作防范	2
第 2 节 规格参数	2
第二部分 安装	3
第 1 节 位置要求	3
第 2 节 安装	3
2.1 插入式安装	3
2.2 浸入式安装	6
2.3 球阀组件安装	7
第 3 节 传感器/连接电缆详情	11
3.1 传感器电缆详情	11
3.2 连接电缆详情	11
3.3 连接电缆的连接	13
第三部分 服务与维护	14
第 1 节 推荐的清洗流程	14
第 2 节 故障排除	15
2.1 检查传感器操作	15
第 3 节 客户支持服务	16
3.1 维修服务	16
3.2 返修方针	16

图例

图 2-1	总的尺寸和电缆详细规格	3
图 2-2	插入式安装详图	4
图 2-3	用于插入式安装的压紧式安装配件	5
图 2-4	浸入式安装详图	7
图 2-5	球阀组件安装详图	8
图 2-6	连接电缆终端详图	12

表格

表 A	传感器操作（电阻）检查	14
-----	-------------	----

传感器质保/更换方针

大湖国际公司 (GLI International, Inc.) 对于任何由于在材料或者做工上有瑕疵的传感器提供更换或者保修，期限是自出厂之日起一年（12个月）。如果故障不出在保修期内，或者 GLI 国际公司认定故障或损坏为正常磨损、误操作、缺少维护、滥用、安装不当以及变更或反常状况，将不予以受理保修申请。GLI 国际公司在该保证中的义务限制在产品的更换或维修。产品必须返回 GLI 国际公司（运费预付）进行检查。产品在接收以进行更换或修理前必须进行彻底的清洗并去除所有工艺过程当中出现的化学物质。GLI 国际公司的责任不会超过产品成本。GLI 国际公司不会对突发事件或间接事故造成的人身或财产损失负责。另外，GLI 国际公司也不会对安装、使用或无能力使用该产品所造成的任何其他损失、损坏或费用支出负责。

第一部分 引言

第 1 节 一般信息

1.1 描述

性能改进设计的好处

3422 型系列压紧安装型传感器是要求采用优质、具有机械强度的材料制造的，能够满足苛刻环境的耐受性，符合要求苛刻的超纯水和纯水的应用要求。每个传感器：

- 单独进行过测试，确定其绝对电极常数（在其标签上以“K=”来表示）测温元件值（精确到 1.0Ω ）。在仪器配置或校准过程中请输入每个传感器经过 GLI 认证的“K”值和温度“T”因子，以确保可能达到的最高测定精度。
- 在其顶端内置 Pt 1000 RTD 温度元件，能够迅速响应温度变化，具有很高的测量精度（ ± 0.2 ）。

传感器特点

基本电极常数：0.05、0.5、1.0、5.0 或 10。

安装方式：对于电极常数为 0.05 的传感器，采用 Kynar（PVDF）或者 316 不锈钢材料的 1/2 英寸或 3/4 英寸公口 NPT 压紧安装接头。对于其它电极常数的传感器，采用 Kynar（PVDF）或者 316 不锈钢材料的 3/4 英寸公口 NPT 压紧安装接头。在任何情况下，接头使得传感器能够被插入安装，插入管道三通或者容器中最大深度为 4 英寸/102 mm。倒置此接头可以使传感器扣紧管端来进行浸入式安装。更长的传感器型式可以安装在一个 316 不锈钢球阀组件中来插入/取回传感器而无需停止过程流体。（电极常数为 0.05 的必须使用 GLI 公司的 MH113M2C 型接头，其它电极常数的传感器必须使用 MH114M3C 型接头。）最大的插入深度为 7 英寸（178 mm）。

接线端类型：一体式 20 英尺（6 m）长电缆，或者一体式安装接线盒（聚丙烯、铝或者 316 不锈钢材料），带 3/4 母口导管接头。

1.2 操作防范

必须考虑用来安装传感器的安装硬件的温度/压力额定值。传感器和硬件的组合是一个一体的系统。硬件材料通常限制了系统的温度/压力标称值。参阅第 2 节了解完整的规格参数。

第 2 节 规格参数

浸润材料	钛电极(或用 316 不锈钢外接电极延长传感器以与球阀组件配合使用), PTFE Teflon [®] 绝缘, Viton [®] O 形圈密封。
最高温度	<ul style="list-style-type: none">● 当与 Kynar (PVDF) 压紧安装配件一起使用时 : 302 @25 psi (150 @1.7 bar)● 当与 316 不锈钢压紧安装配件一起使用时 : 302 @200 psi (150 @13.7 bar)● 当与 GLI 球阀硬件组件 (316 不锈钢) 一起使用时 : 257 @150 psi (125 @10.3 bar)
最高压力	<ul style="list-style-type: none">● 当与 Kynar (PVDF) 压紧安装配件一起使用时 : 150 psi@97 (10.3 bar @36)● 当与 316 不锈钢压紧安装配件一起使用时 : 200 psi@302 (13.7 bar @150)● 当与 GLI 球阀硬件组件 (316 不锈钢) 一起使用时 : 150 psi@257 (10.3 bar @125) <p>其它品牌的球阀组件可能会降低额定指标。</p>
流速	0~10 英尺 (0~3 m) 每秒 (完全浸入情况下)
温度补偿器	Pt 1000 RTD
传感器电缆	<ul style="list-style-type: none">● 一体式 (无接线盒) 6 线电缆 (4 根导线和 2 根独立的屏蔽线); 20 英尺 (6 m) 长。● 接线盒头 (可选) 带 6 位置接线端的一体式安装型接线盒 (聚丙烯、铝或 316 不锈钢材料)

第二部分 安装

第 1 节 位置要求

将传感器放在与测定仪器尽可能近的地方,传感器与仪器之间的距离不得超过 300 英尺 (91 m)。

第 2 节 安装

3422 系列压紧安装型传感器可以插入安装到管道三通或者容器装置中。将压紧接头倒置可以将传感器扣紧在合适长度的管道顶端来进行浸入式安装。“更长型式”的压紧式传感器可用于安装到球阀组件,使传感器取出时不需要停止过程流体。图 2-1 显示了传感器的总体尺寸。

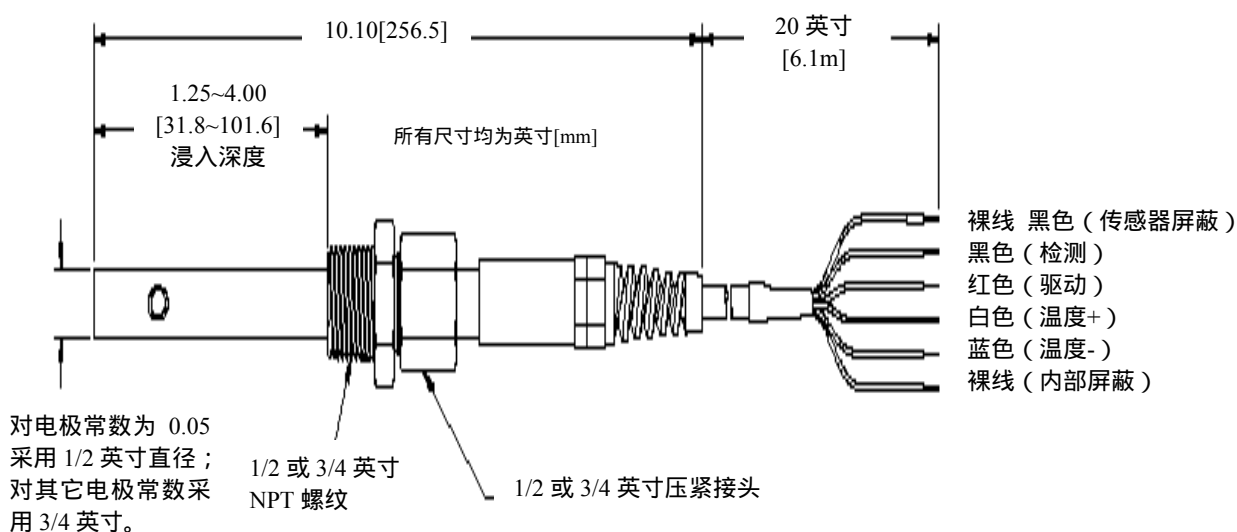


图 2-1 总体尺寸和电缆接线详图

2.1 插入式安装

为确保得到最适宜的测量性能,在进行传感器的插入式安装时请遵循下列指导方针:

- 将传感器插入到管道流体中,以使过程液体可以直接流入到传感器的尾部(如图 2-2)。
- 推荐以垂直位置安装传感器以消除接触电极可能会捕集能引起测量误差的气泡。这也能防止管线淤泥的沉积而堵塞传感器电极。

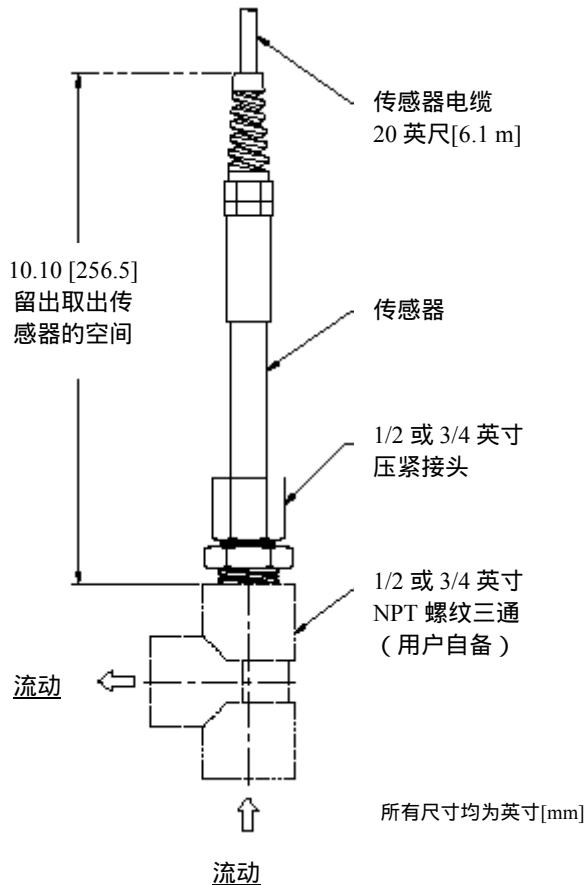


图 2-2 插入式安装详图

1. 安装合适尺寸的管道三通（1/2~2 英寸）和相关物到过程管道中。如果必要，将相应尺寸的减压器拧入管道三通。



注意：在安装硬件螺纹上使用螺纹密封剂，以避免泄漏。
推荐：使用聚四氟乙烯（Teflon）胶带或者是聚四氟乙烯加上管道密封剂。（例外情况：对于高温溶液而言，使用聚四氟乙烯胶带可能是不够的。）

2. 从传感器上取下压紧接头，将其拧入管道三通（或者减压器，如果用到的话）。
3. 电气连接传感器到测定仪。参阅测定仪操作手册以了解详情。
4. 按照操作手册中的流程校准测定仪。
5. 校准完成后，将传感器安装到三通中：
 - A. 将压紧螺母和金属箍安到传感器上，先安压紧螺母。



注意：正确地将金属箍安到传感器上，如图2-3所示，以获得有效的密封。

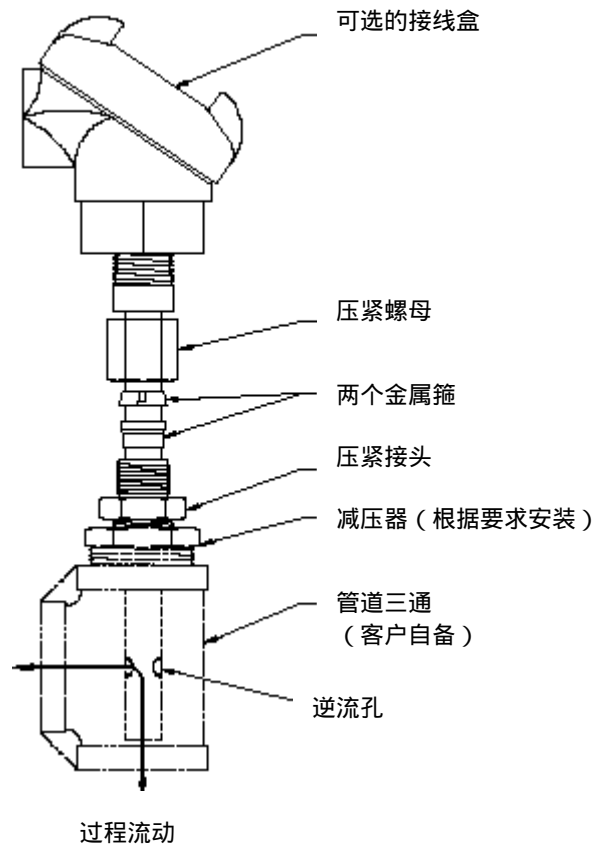


图 2-3 插入式安装的压紧装置部件图

- B. 将传感器插入压紧接头。然后调节插入的深度来定位传感器的“逆流孔”使其处于三通的中心，并直接处于过程流体管路中。



注意：旋转传感器，将其中一个“逆流孔”对准现有的过程流体通道，如图2-3所示。

小心：拧紧压紧螺母之后，金属箍将永久性地压紧变形。因此，请务必在拧紧压紧螺母之前确保传感器已插入到合适的深度。

- C. 在传感器已正确定位的情况下，拧紧压紧螺母到压紧接头上来压接金属箍。用一把扳手固定住压紧接头，用另一把扳手将螺母拧1~1-1/4圈。这应当能够提供有效的过程密封。同时，压紧的金属箍将成为清洗后重新插入传感器时一个方便的插入深度的参考指示器。

这将完成插入式安装过程。



安装提示！

再次使用压紧接头、螺母和压接金属箍：

如果重新安装传感器，压紧接头和螺母可以再次使用。但是压接金属箍需要从传感器上切开才能取下，因此不再可用。如果您能够无损地取下压接金属箍，并且它仍然能够提供一个有效的过程密封，您可能就能重新利用它至少如下面所示的次数：

推荐的压接金属箍的重新利用次数

金属箍材料	重新利用的次数
316 不锈钢	首次使用后，1 次
Kynar [®] (PVDF)	首次使用后，3 次

2.2 浸入式安装

1. 将压紧接头组件倒置于传感器上，这样更长的螺纹部分将朝向传感器的电缆端（如图 2-4）。
2. 定位压紧装置组件于传感器体的远电缆端，拧紧压紧螺母到压紧装置上。用一把扳手固定住压紧接头，用另一把扳手将螺母拧 1~1-1/4 圈。这应当能够提供有效的过程密封。
3. 将传感器电缆通过一根适当材料和长度的管道。将压紧装置拧到管道末端（或者是联轴器上，如果用到的话）。



注意：在管道螺纹上使用螺纹密封剂，以避免渗漏。**推荐：**使用聚四氟乙烯（Teflon）胶带或者是聚四氟乙烯加上管道密封剂。（例外情况：对于高温溶液而言，使用聚四氟乙烯胶带可能是不够的。）

4. 将集线（Unilet）接线盒固定到管道的另一端。
5. 将连接电缆从测定仪铺设到集线（Unilet）接线盒。连接传感器和连接电缆导线到接线盒的接线端，注意颜色的匹配。将盒盖固定到接线盒上。
6. 电气连接传感器连接电缆导线到测定仪。参阅测定仪操作手册了解详情。
7. 按照测定仪操作手册中所描述的流程校准测定量仪。
8. 校准后，将传感器安装到过程流体中

这将完成浸入式安装过程。

2.3 球阀安装

运行指南

传感器位置 /定位指南

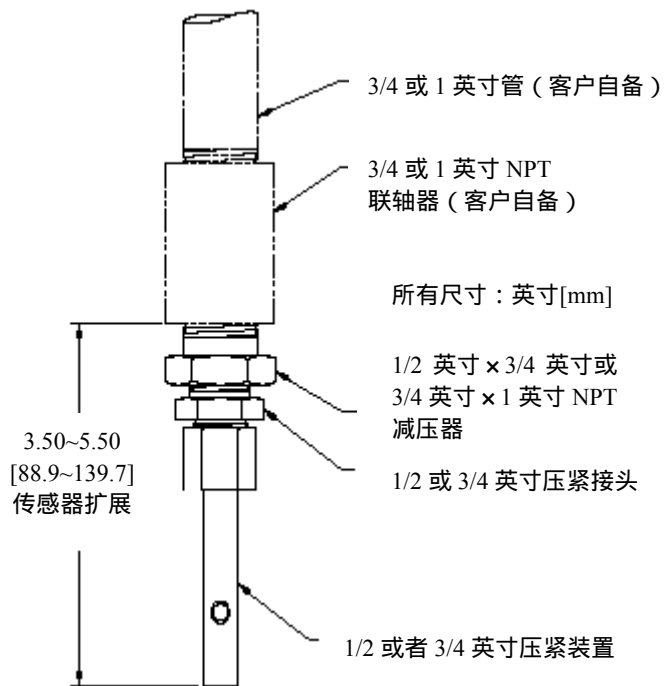


图 2-4 浸入式安装详图

“扩展传感器体”型式提供了 3422 型系列压紧型传感器以配合球阀安装硬件组件。安装完成后，传感器可以插入到/取出自过程液体，而不需要停止过程流体。

为确保得到最适宜的测量性能，在进行球阀安装传感器时请遵循下列指导方针：

- 将传感器插入到管道流体中，以使过程液体可以直接流入到传感器的尾部（如图 2-5）。
- 不要超过传感器/硬件组合的最高温度和压力额定值——257 @150psi (125 @10.3bar)。

警告：不要将传感器插入到压力超过规定的传感器和球阀组件的温度/压力限值的溶液中。这种情况是危险的。

沿着管道：安装传感器到过程管道的直管部分。

注意：传感器是设计来用于充满流体的管道。部分充满的管道和含有气泡的流体将会引起测量错误。

径向管道位置

- 对于水平管道：在水平管道周围最佳的传感器位置是垂直向上。其它合适的位置是在垂直和 45° 之间。



注意：避免水平地安装传感器入管道（旁路）或者是低于水平线。碎屑颗粒和其它类型疏松的管线底泥将会积累，并堵塞传感器电极。

- 对于垂直管道：当安装传感器到垂直管道中时，管道中流体的流向应当是向上的，以确保充满状态的流体与传感器相接触。垂直管道周围任意的传感器位置都是可以接受的。

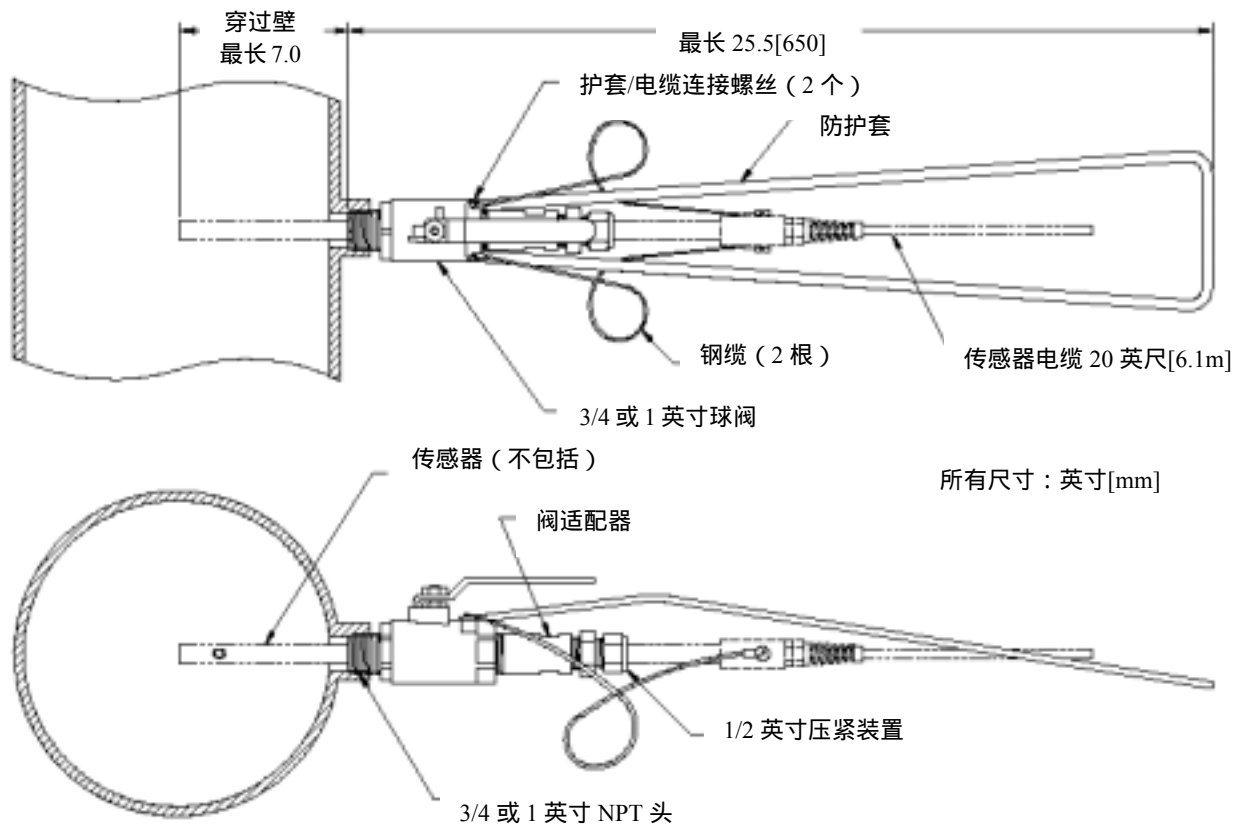


图 2-5 球阀组件安装详图

安装球阀组件
到非加压管道中

首先，取下传感器，采用下列两步安装球阀组件。然后采用下一子节所描述的步骤安装传感器到安装好的非加压球阀组件中。

1. 安装 NPT 接头（对于 MH113M2C 球阀组件为 3/4 英寸；对于 MH114M3C 球阀组件为 1 英寸）到过程管道中。



注意：在管道螺纹上使用螺纹密封剂，以避免渗漏。**推荐：**使用聚四氟乙烯（Teflon）胶带或者是聚四氟乙烯加上管道密封剂。（例外情况：对于高温溶液而言，使用聚四氟乙烯胶带可能是不够的。）

2. 将球阀组件头固定到过程管道的 NPT 接头（3/4 英寸或 1 英寸）上，将其拧紧。

安装传感器到
非加压球阀组件中



1. 从传感器取下压紧装置，将其拧入球阀组件的背部。
2. 电气连接传感器到测定仪。参阅测定仪操作手册以了解详情。
3. 按照测定仪操作手册中所描述的流程校准测定仪。
4. 在球阀完全打开后（ON 即开的位置），小心地将传感器安装进组件中：
 - A. 确保压紧螺母和金属箍已安到传感器上，先安压紧螺母。

注意：参考图 2-3 正确地定位金属箍到传感器上，以获得有效的密封。

- B. 用水润滑传感器以便它能够容易地经过内部 O 形圈密封而滑入球阀组件中。
- C. 将传感器插入球阀组件背面的压紧装置中。然后调节插入深度以定位传感器的“逆流”孔朝向管道流体的中心（如图 2-5）。



注意：轻微地打开传感器，将传感器的一个“逆流”孔对准现有的过程流体通路。

小心：拧紧压紧螺母之后，金属箍将永久性地压接变形。因此，请务必在拧紧压紧螺母之前确保传感器已插入到合适的深度。

- D. 在传感器已正确定位的情况下，拧紧压紧螺母到压紧接头上来压接金属箍。用一把扳手固定住压紧接头，用另一把扳手将螺母拧 1~1-1/4 圈。这应当能够提供有效的过程密封。同时，压紧的金属箍将成为清洗后重新插入传感器时一个方便的插入深度的参考指示器。

这将完成插入式安装过程。



安装提示！

再次使用压紧接头、螺母和压接金属箍：

如果重新安装传感器，压紧接头和螺母可以再次使用。但是压接金属箍需要从传感器上切开才能取下，因此不再可用。如果您能够无损地取下压接金属箍，并且它仍然能够提供一个有效的过程密封，您可能就能再重新利用它至少一次。

从加压管道中 取出传感器

警告：将传感器从加压管道中取出可能是危险的。必须先检查电缆和护套已正确安装在硬件组件上，才能打开球阀。这将能够限制传感器向外移动。

同样，当过程压力大于 50 psi (3.4 bar) 时不要试图将传感器取出。如果不得不这样做，必须要极为小心！

1. 在球阀完全打开后 (ON 即开的位置)，保持传感器顶住过程压力，小心地拧下压紧螺母。缓慢地将传感器从过程中取出，直到完全取出的位置。

小心：在高过程压力下，传感器可能会快速移动到受限的、完全取出的位置。

2. 将球阀切换到完全关闭 (OFF 即关的位置)。
3. 拧开两个护套/电缆连接螺丝，取下电缆和护套。
4. 将传感器从球阀组件上取下。

重新将传感器 插入加压管道

1. 在球阀处于完全关闭后 (OFF 即关位置)，小心地将传感器插入组件，直到它刚好接触到关闭的球阀。



注意：用水润滑传感器以便它能够容易地经过内部 O 形圈密封而滑入球阀组件中。

2. 用两个连接螺丝安装护套和电缆。

警告：安装在加压的管道中的传感器可能是危险的。在打开球阀之前，必须安装护套和电缆以限制传感器向外移动！

3. 切换球阀为完全打开 (ON) 的位置。
4. 插入传感器，直到它达到其首次安装时创立的“压接”参考位置。
5. 拧紧压紧螺母到压紧接头上。使用一把扳手要固定压紧接头，用另一把来拧动螺母。

第 3 节 传感器/连接电缆详情

3.1 传感器电缆详情

传感器一体式电缆是 6 线交联聚乙烯护套电缆,含 4 根导线和 2 根独立屏蔽线。参考图 2-1 了解传感器一体式电缆中每根导线的作用和颜色。

3.2 连接电缆详情

由于连接电缆(部件号:1W1100)在安装过程中必须经常要进行截短,GLI 提供的是未进行过加工的线端。这个连接电缆取代了现在已停产的 99X1W4000 电缆。除了具有两根非必须的额外导线(绿色和黄色)外,1W1100 电缆与传感器一体式电缆非常地相似。当在接线过程中剥去连接电缆的线皮时,可以有意地将绿色线和黄色线从每个剥去皮部分后面的电缆的末端剪断。这将确保和传感器一体式电缆采用的是相同的导线颜色编号。



注意: GLI 强烈推荐仅使用其 1W1100 连接电缆。如果用其它不同的电缆,它必须具有等价的结构:4 根导线和 2 根独立的屏蔽线——一根屏蔽信号,另一根屏蔽整根电缆。这些特定的电缆特征将保护测定信号免受电磁信号干扰。使用不同结构的电缆可能会干扰测量系统进行正确测定的能力。

要正确地进行连接电缆各线端的接线,参考图 2-6,按照下面这个流程进行:

1. 小心地剥去外面 2 又 1/4 英寸的电缆套,包括外面的屏蔽箔以及玻璃纸粘结剂。这将露出传感器屏蔽线、内部屏蔽线和 3 根箔包裹的导线对。
2. 仅对黄色线和绿色线对,将其裸露的 2 又 1/4 英寸切断。
3. 剥离并切除露出的红色/黑色和蓝色/白色线对屏蔽箔。
4. 小心地剥除外部电缆护套及屏蔽箔多出的 1/2 英寸。



注意: 小心不要弄破去除玻璃纸的粘结剂后露出的部分。

- 小心地定位 2-1/2 英寸长的收缩管或者胶带于裸露的传感器屏蔽线距离线端 1/4 英寸，如图 2-6 所示，将其与内部屏蔽线绝缘并区分开。这样做将使 1/4 英寸裸露的屏蔽线露出收缩管或者胶带，从而方便连接。
- 小心地定位 1 英寸长的收缩管或者胶带于电缆上，如图 2-6 所示以保护全部的线。



注意：不要将步骤 4 中露出的玻璃纸粘结剂向后折叠。

- 使用欧姆计或者测试灯，验证一下您所绝缘处理的传感器导线未与裸露的内部屏蔽线短接。如果导线短接的话，切割电缆以得到一个新的可用的线端，重新从第 1 步做起。
- 从红色、黑色、白色和蓝色导线上剥去 1/4 英寸绝缘线皮。对这些导线、绝缘处理过的传感器屏蔽线以及裸露的内部屏蔽线焊线。
- 将连接电缆用与传感器电缆相同的方法连到测定仪上，注意颜色匹配。

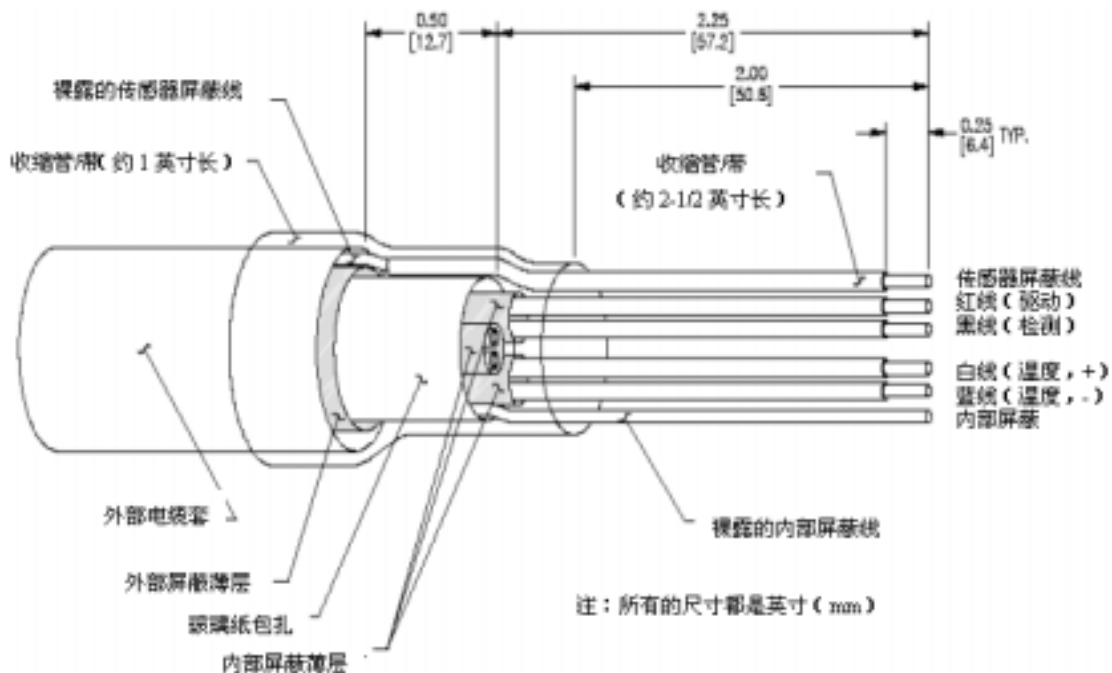


图 2-6 连接电缆接线端详图

3.3 连接电缆的连接

- **到一体式接线盒顶**：将连接电缆的 4 根有色线和 2 根屏蔽线连到接线盒顶上的 6 个接线端，按照接线盒盖上所示的导线标识来进行连接。
- **到测定仪**：参阅仪器操作手册，按照与直接连接传感器导线相同的方法将连接电缆连到适当的 SENSOR（传感器）接线端。

第三部分 服务与维护

第 1 节 推荐的清洗流程

要保持传感器相当地清洁，以保持测定精度。清洗操作的间隔（天、周等）取决于过程溶液的特性，并且只能通过操作经验来确定。

1. 用一块干净的软布小心地擦拭内部电极棒和同轴的外管电极管（内表面和外表面），除去大多数污垢积淀。然后用清洁的温水淋洗传感器。
2. 用温水和餐具洗涤剂、硼砂洗手皂或者类似的肥皂，制备中等强度的肥皂水。
3. 在肥皂水溶液中浸泡传感器 2~3 分钟。
4. 用一把小的硬毛刷、棉签（Q-tip），或者管道清洗器来刷洗传感器的整个测定端，彻底地清洗电极表面。如果洗涤剂溶液清洗不能够除去表面沉积物，请使用盐酸（或其它的稀酸）来溶解沉积物。在足以达到清洗的情况下，酸应当尽可能地稀。经验将有助于确定酸的种类和稀释程度。一些顽固的涂层可能需要一些不同的清洗剂。对于这些困难的情况如果需要帮助，请联系 GLI 公司的技术支持部门。

在用酸清洗之前，先确定是否会形成某种危险的反应产物。（例如：在某种氰化物环境中使用的传感器，因为可能会产生有毒的氰化物气体，所以应避免直接放入强酸中清洗。）酸是有毒的，请参照 MSDS 配备适当的防护眼镜和外衣。

传感器在稀酸中浸泡的时间应当不超过 5 分钟。用清洁的温水淋洗传感器，然后将传感器放回到中等强度的肥皂水溶液中 2~3 分钟以中和可能残留的酸。

5. 用清洁的温水来淋洗传感器。
6. 用测定仪操作手册中所描述的流程校准测定仪。如果校准达不到合格，请采用第三部分第 2.1 节所描述的流程检查传感器。

第 2 节 故障排除

2.1 检查传感器操作

使用测定仪操作手册中所描述的故障排除部分所描述的流程，确定是否传感器或者测定仪不起作用。如果您对传感器有所怀疑，请按下列流程进行检查：

1. 将传感器从测定仪上（或者接线盒上，如果使用连接电缆的话）拆下来。
2. 采用第三部分第 1 节中所描述的流程清洗传感器。
3. 使用欧姆计，按照如下表 A 所示，核查所有测定点的电阻读数。



注意：对表 A 所示电阻读数为无穷大（开路）的，确保欧姆计设置的是最大量程。

表 A 传感器操作（电阻）检查	
测定点	正确的电阻读数
蓝色线和白色线之间	1089~1106Ω（在 23~27 °C）
红色线和传感器体之间	低于 5Ω
黑色线和内部电极之间	低于 5Ω
黑色线和红色线之间	无穷（开路）
黑色线和白色线之间	无穷（开路）
红色线和白色线之间	无穷（开路）
红色线和内部屏蔽线之间	无穷（开路）
黑色线和内部屏蔽线之间	无穷（开路）
白色线和内部屏蔽线之间	无穷（开路）
外部和内部屏蔽线之间	无穷（开路）

4. 如果您在第 3 步中不能得到一个或者多个电阻检查的必须读数，传感器就可能是不起作用的。参考第 4 页上的 GLI 公司质量保证/更换方针了解更换传感器的详情。即使所有电阻检查都是合格的，传感器仍有可能是不起作用的。在这种情况下，要求有更详尽的其它故障排除。请咨询 GLI 公司的客户支持部门了解详情。

第 3 节 客户支持服务

3.1 维修服务

如果您在故障排除或者维修方面需要协助，请联系当地的哈希办事处：

哈希(中国)公司北京办事处： 哈希(中国)公司上海办事处：

北京建国门外大街 22 号赛特大厦 2308 室 上海天目西路 218 号嘉里不夜城第一座 1204 室

邮政编码：100004 邮政编码：200070

电话：010-65150290 电话：021-63543218

传真：010-65150399 传真：021-63543215

哈希(中国)公司广州办事处： 哈希(中国)公司重庆办事处：

广州体育西路 109 号高盛大厦 15 楼 B1 座 重庆渝中区中山三路 131 号希尔顿商务中心 805 室

邮政编码：510620 邮政编码：400015

电话：020-38791592, 38795800 电话：023-89061906, 89061907

传真：020-38791137 传真：023-89061909

3.2 返修方针

当需要订购备件或者更换零件时，请务必使用完整的部件号。

所有返修的测定仪都必须是预付运费的，并且包括下列信息：

1. 关于故障现象的较为清楚的书面表述。
2. 联系人姓名以及可以直接找到他们的电话。
3. 正确的联系地址以供将修好后的测定仪或者传感器运送回来。如果需要也可以包括希望采用的运输方式（例如：UPS、联邦快递等）。
4. 如果测定仪和传感器已超出保修期，需要下一个购买定单以涵盖修理的费用。



注意：如果测定仪是由于包装不当而在运送回来的时候受到毁坏的话，客户需要承担任何产生的修理费用。（**推荐：**请使用 GLI 公司的原包装或者与之相当的包装箱。）

同时，GLI 公司只接受已经过彻底清洗、除去所有淤积物后送回返修的测定仪，否则不予接受。淤积物中含有细菌，可能会对 GLI 服务部门的工作任务有害。



北京安恒测试技术有限公司

北京市海淀区车公庄西路乙19号华通大厦B座北楼12层

邮政编码：100044

电话：010-88018877

传真：010-88018288

上海市天目中路428号凯旋大厦

邮政编码：200070

电话：021-63176770

传真：021-63177618

[HTTP://WWW.watertest.com.cn](http://WWW.watertest.com.cn)